

3x TR.1005.D.L.B
314-21-441

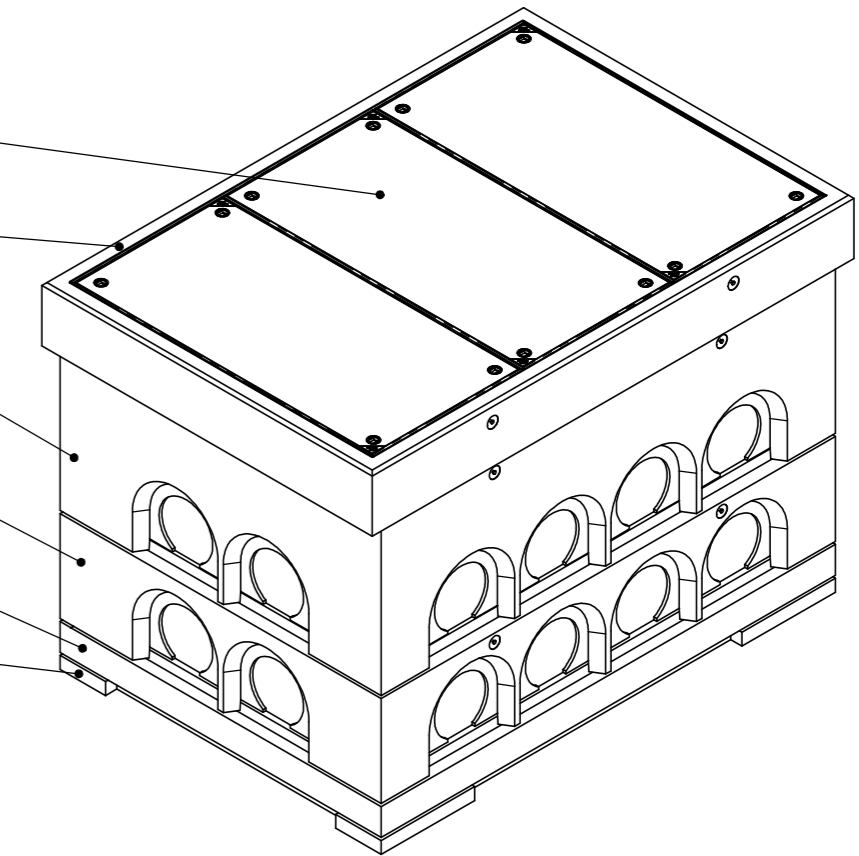
1x TR.1015.R.L.B
314-21-3403


1x SC.1015.E.54
314-21-25 - Rahmen 100/150/54

1x SC.1015.E.34
314-21-15 - Rahmen 100/150/34

1x SC.1015.E.10
314-21-051 - Distanz 100/150/10

1x SC.1015.B
314-21-05 - Boden 100/150



Allgemeintoleranzen ISO 2768-m		Material:		Gewicht: 1859 kg		
SC-TR.1015.120			Massstab 1:10	Gezeichnet	05.05.2022	MH
				Geprüft	05.05.2022	MH
			Format A2	Zeichnungsnr. 007-250		